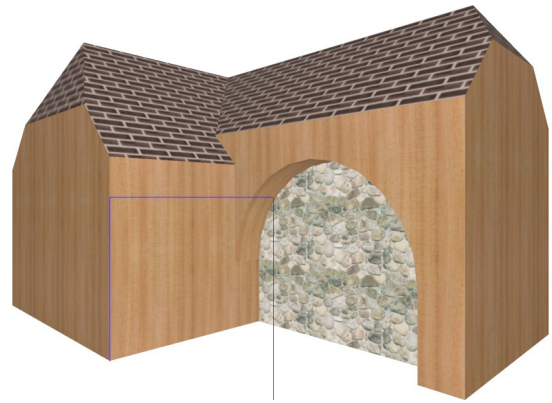


Wahlpflichtfach Darstellende Geometrie

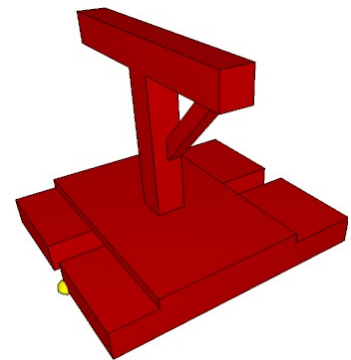
Was ist Darstellende Geometrie?

In DG werden 3-dimensionale Objekte auf 2-dimensionalen Flächen (z.B. Papier, Bildschirm, ...) abgebildet. Räumliche Problemstellungen werden mit Papier und Bleistift oder mit professioneller 3D-CAD-Software gelöst.



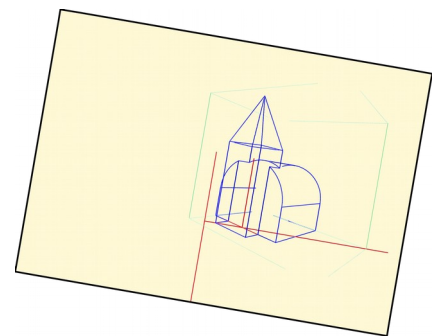
Wozu braucht man DG?

- Für die Zulassung zu technischen Studien wie Maschinenbau, Architektur, Hochbau, Bauingenieurwesen, u.v.m., in denen der Einsatz von CAD-Software bereits verpflichtend ist.
- Raumvorstellungen werden bei sehr vielen Eignungstests abgefragt wie z.B. Medizinstudium, Physiotherapie, u.v.m.
- Geometrie ist ein Mittel zur eindeutigen Beschreibung von Raumsituationen und wird in vielen beruflichen Bereichen benötigt.
- Lehrplan BE: Abbildungs- und Darstellungsverfahren [...] nutzen können.
- Lehrplan Mathematik: Lösen von geometrischen Aufgaben.



Was erwartet dich in DG?

- Lösen von räumlichen Aufgaben (mit Hilfe der EDV und händisch) anhand von Beispielen aus Technik, Architektur, Design, Kunst, ...
- Anfertigen von geometrisch richtigen Handskizzen
- Befähigung zum sinnvollen Einsatz geeigneter 3D-CAD-Software (Möglichkeit zur Zertifizierung des Programms Microstation)
- Anfertigen von fotorealistischen Bildern.



Du kannst DG für **2 Jahre mit je 2 Wochenstunden in der 7. und 8. Klasse wählen**. Damit hast du die Möglichkeit der Studienberechtigung in naturwissenschaftlichen Studien (Entfall der Ergänzungsprüfung) und die Möglichkeit in DG zu maturieren.

